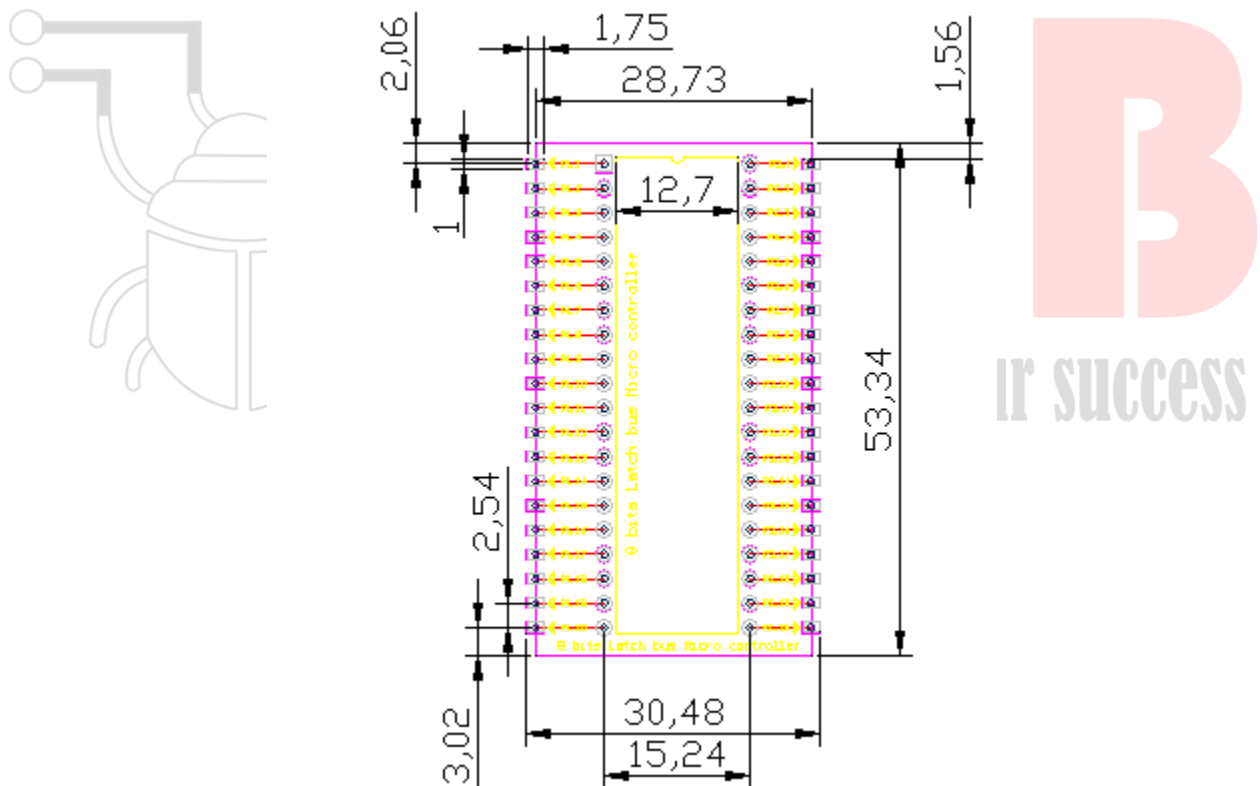


MODULE-MCU8M0-V1

Đặc tính kỹ thuật:

- Sử dụng cho mục đích điều khiển đa tác vụ.
- Tương thích ngoại vi GPIO 5V.
- Hỗ trợ bộ nhớ nội lưu trữ chương trình và bootloader lên đến 64Kb.
- Hỗ trợ bus motorola hoặc bus intel.
- Sử dụng điện áp cung cấp 5VDC.
- Hỗ trợ chuẩn ghi đọc 8 bit, tốc độ có thể lên 20Mhz.
- Hỗ trợ các chuẩn SPI, UART

Kích thước vật lý (mm):



Hình sản phẩm module tham chiếu :

