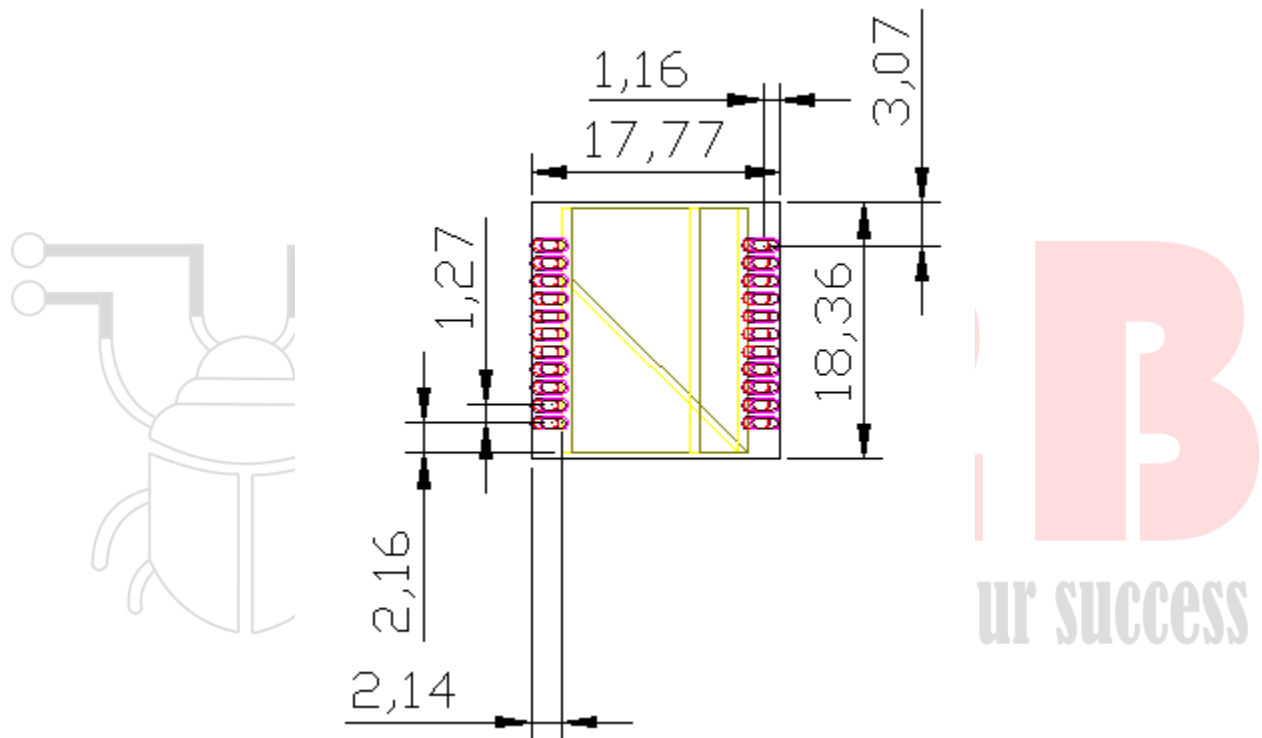


MODULE-MEMPCI1G-V1

Đặc tính kỹ thuật:

- Hỗ trợ vùng mở rộng địa chỉ của bus PCI.
- Cải thiện vùng nhớ đệm khi hoạt động các chức năng xử lý triệt vọng trong các ứng dụng gọi thoại IP, gọi hội nghị truyền hình, hay video call.
- Khả năng mở rộng 1024Mb vùng đệm.
- Có thể sử dụng trong các ứng dụng đòi hỏi QoS.

Kích thước vật lý (mm):



Hình sản phẩm module tham chiếu :

