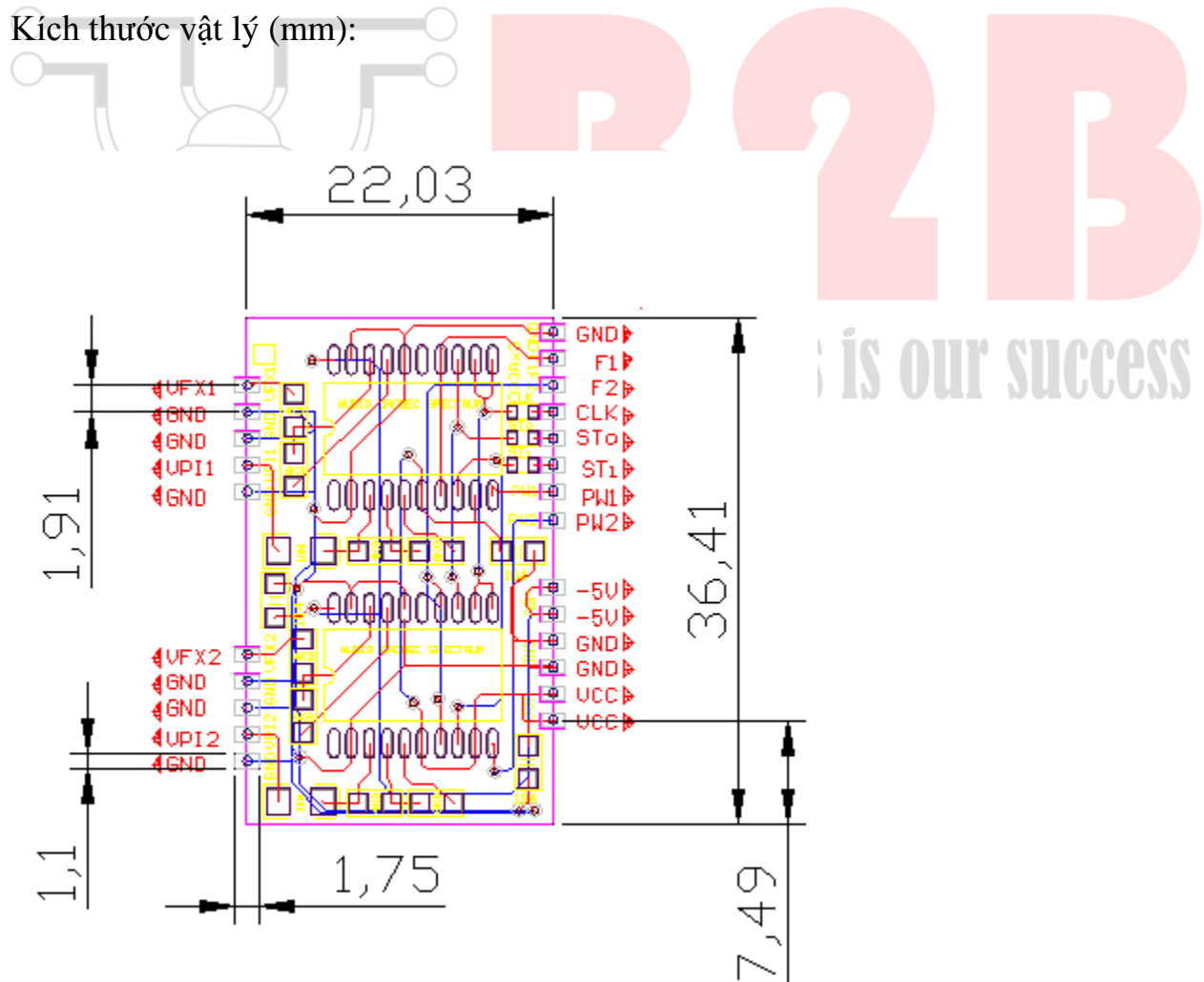


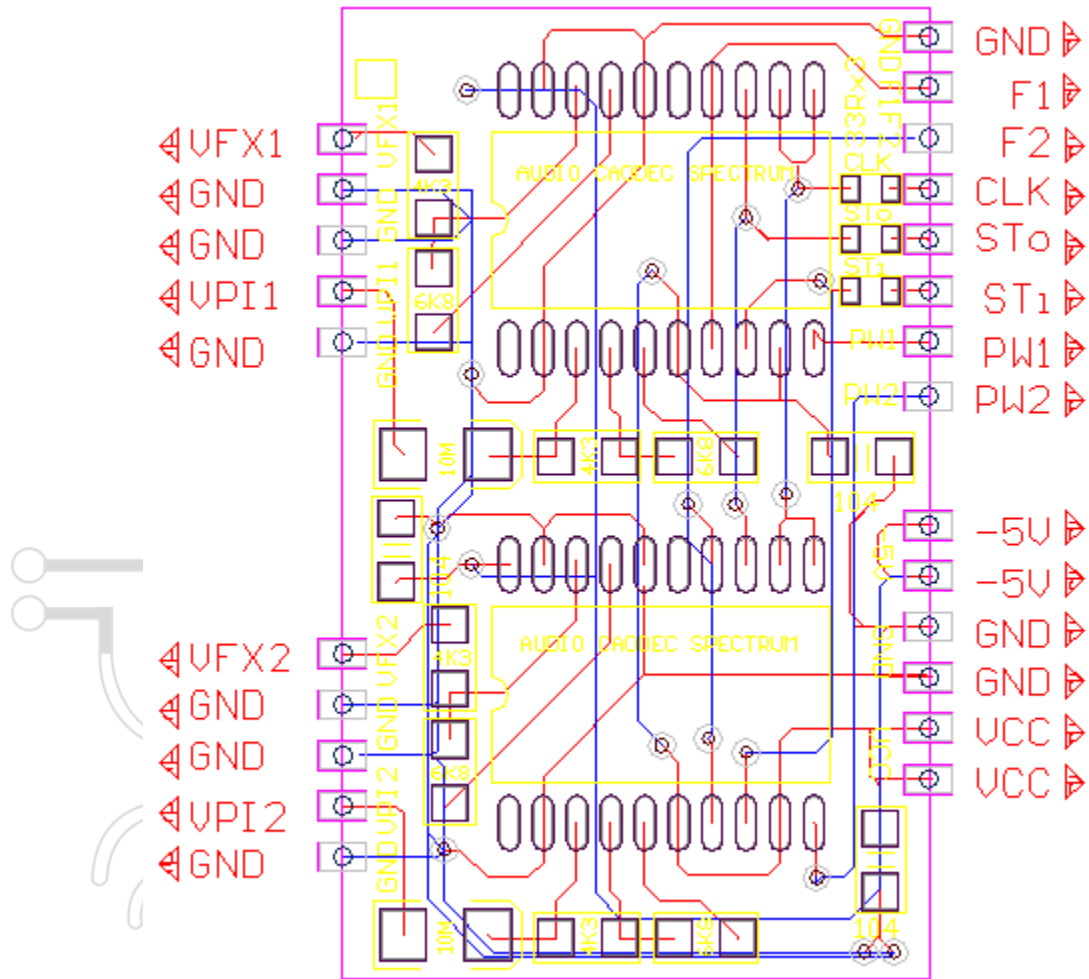
MODULE-CODEC2-SUBCRIBE-V1

Đặc tính kỹ thuật:

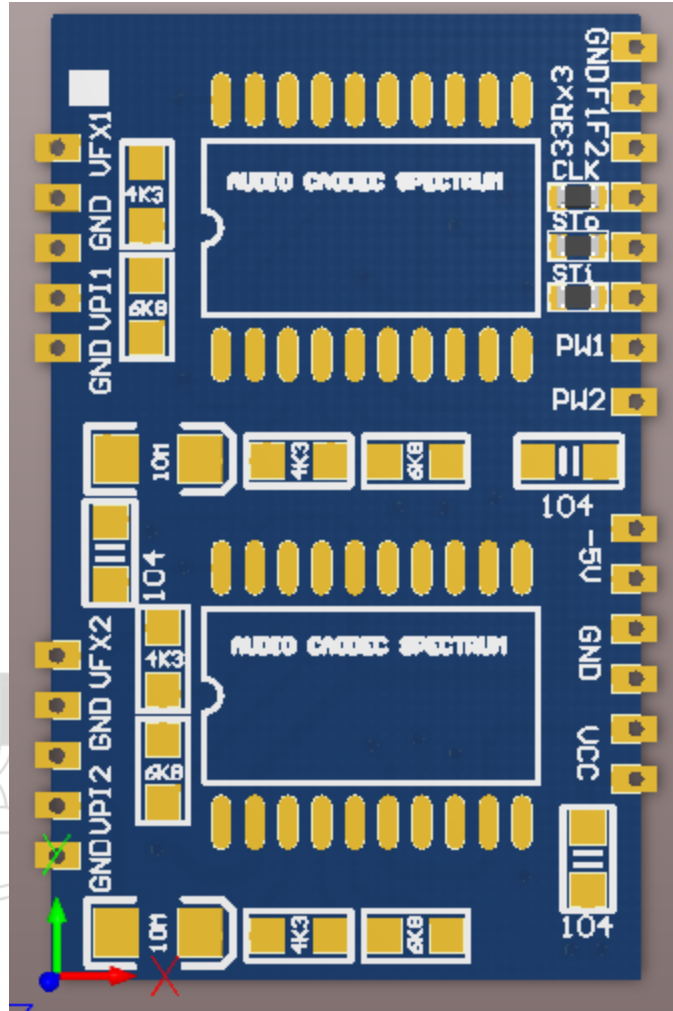
- Mã và giải mã tín hiệu âm tần theo luật nén u-law hoặc a-law.
- Hỗ trợ tốc độ lấy mẫu danh định 8Khz, tốc độ truyền bit nối tiếp danh định 2Mhz.
- Sử dụng điện áp đối xứng.
- Hỗ trợ ngắt mềm đường tín hiệu âm tần.
- Điều chỉnh độ lợi tín hiệu ngõ vào và ngõ ra.
- Hỗ trợ 2 kênh độc lập.
- Có bảo vệ giảm biên độ ngõ vào PCM.
- Tương thích chuẩn tín hiệu PCM a-law hay u-law.
- Phù hợp các ứng dụng sử dụng cho nén truyền tín hiệu giọng nói có băng thông thấp

Kích thước vật lý (mm):





Hình sản phẩm module tham chiếu :



Kích thước footprint đề nghị:

