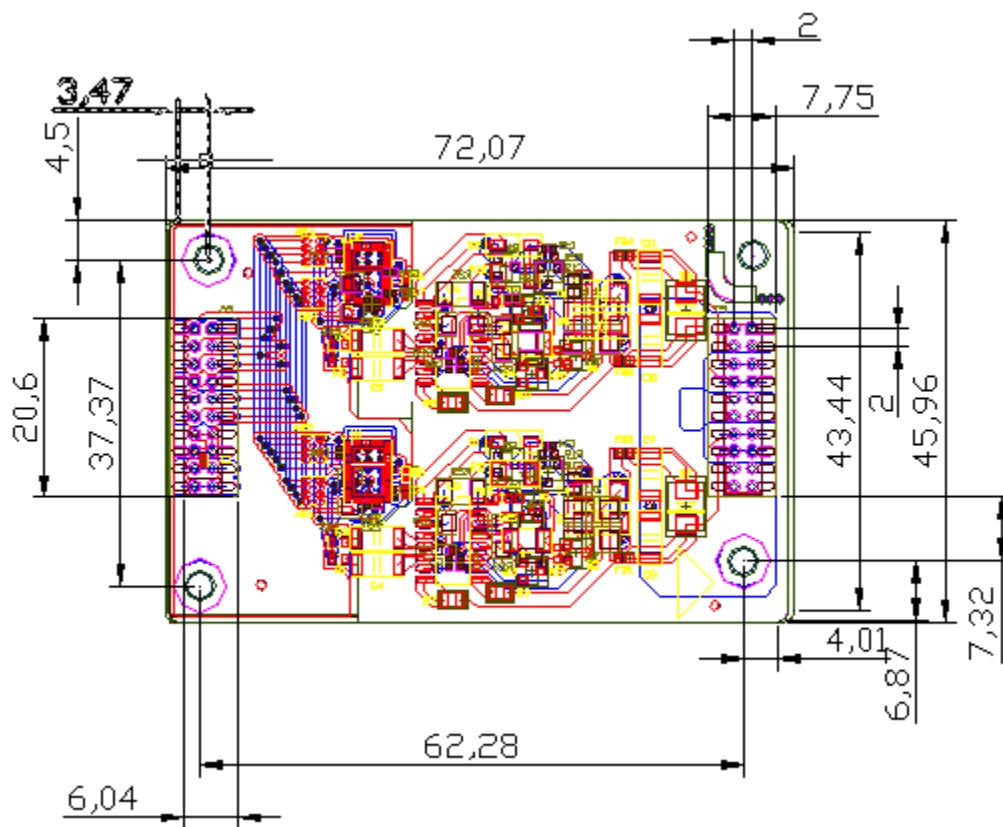


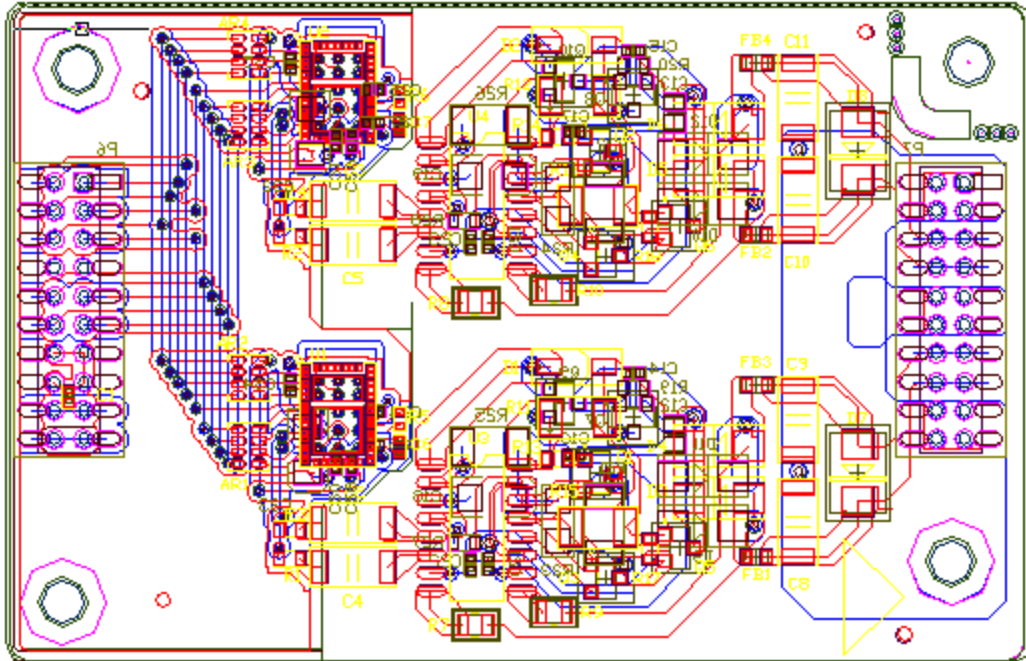
## MODULE-FXO-DUAL-V1

### Đặc tính kỹ thuật:

- Hỗ trợ giao tiếp đường dây điện thoại PSTN để làm chức năng CO line.
- Hỗ trợ 2 giao diện kết nối đường line điện thoại tổng đài PSTN.
- Kênh số tương thích đường tín hiệu PCM.
- Hỗ trợ đọc DTMF
- Giao tiếp I2C
- Định dạng MiniPCI

Kích thước vật lý (mm):





Hình sản phẩm module tham chiếu :

