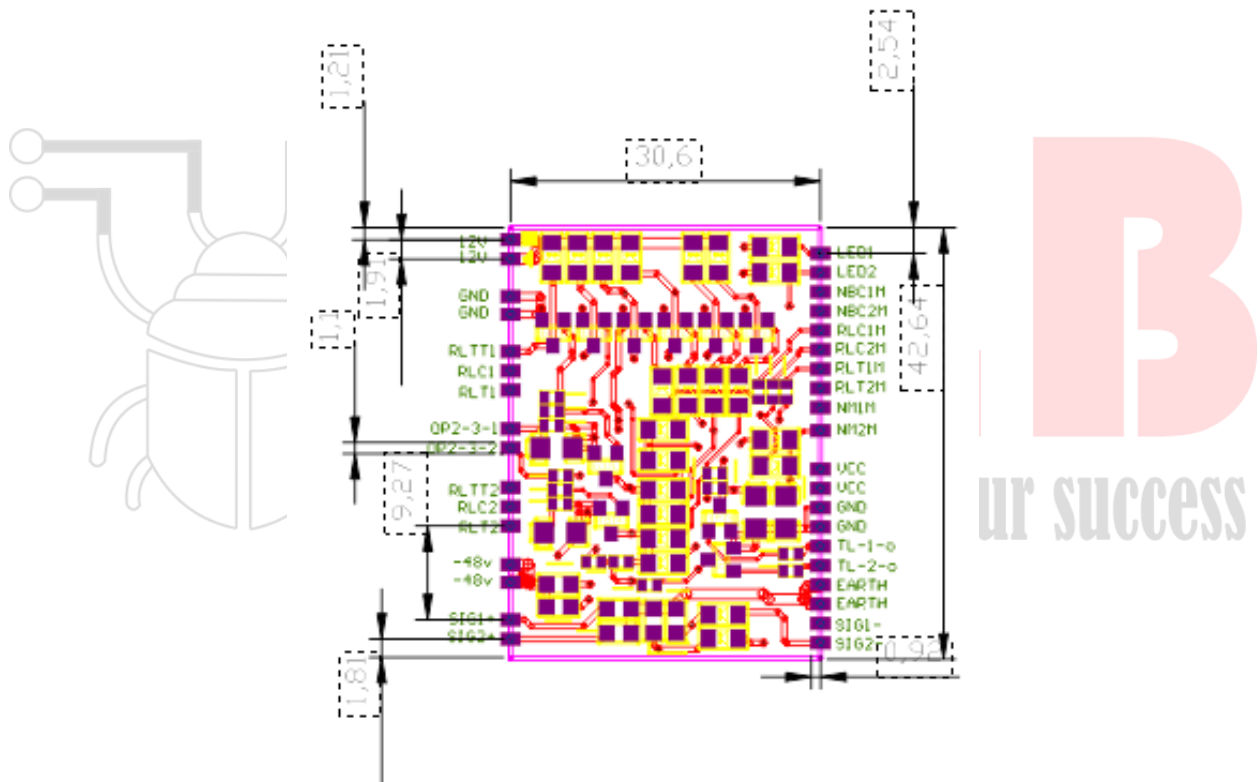


## MODULE-CONTROLSOLID-V1

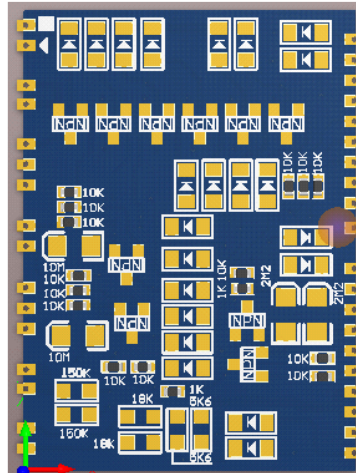
### Đặc tính kỹ thuật:

- Hỗ trợ sử dụng tiếp điểm thường hở và thường đóng.
- Nguồn cấp đóng tiếp điểm danh định 12VDC.
- Chống dòng hồi tiếp bảo vệ cuộn dây kích đóng.
- Hỗ trợ 3 vùng điều khiển.
- Hỗ trợ ngõ ra báo trạng thái.

Kích thước vật lý (mm):



Hình sản phẩm module tham chiếu :



Kích thước footprint đề nghị:

