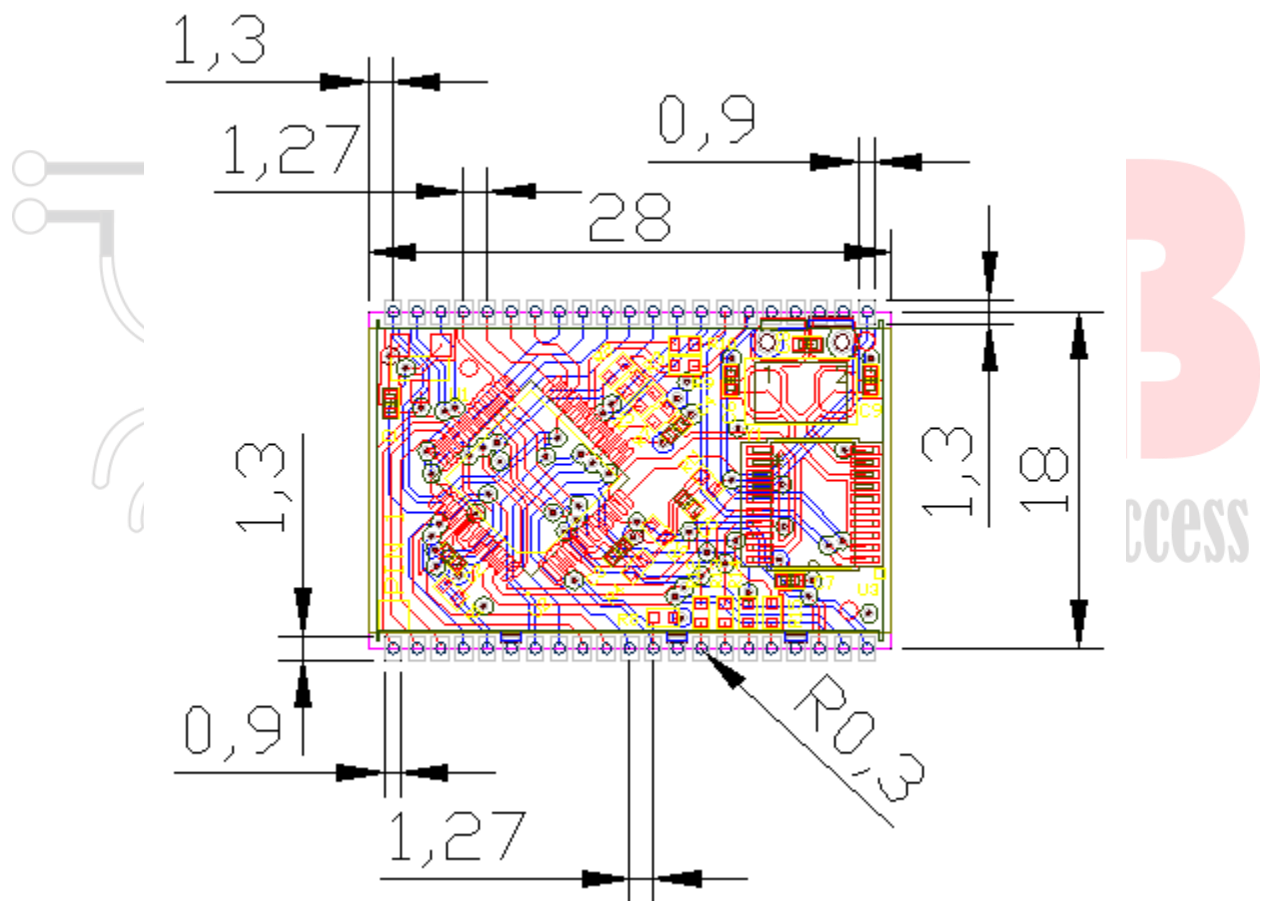


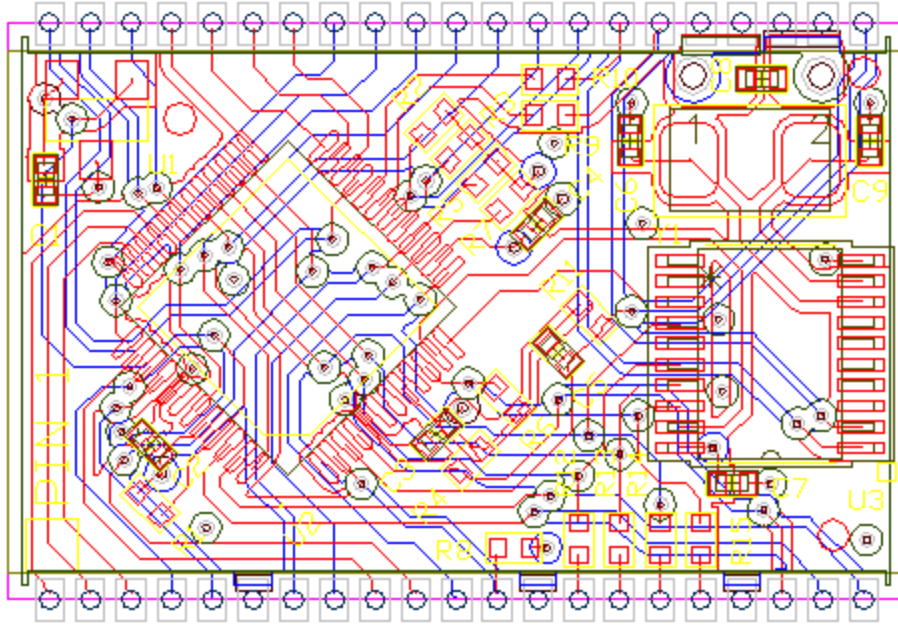
MODULE-MCU-C512-V1

Đặc tính kỹ thuật:

- Tương thích ngoại vi GPIO 3V3.
- Hỗ trợ bộ nhớ nội lưu trữ chương trình và bootloader lên đến 32KB.
- Có thể sử dụng GPIO cho truy xuất bus motorola hoặc bus intel.
- Sử dụng điện áp cung cấp 3V3, công suất tối đa 1.5W.
- Sử dụng lõi ARM Cortex-M0, 32 bit, tốc độ có thể lên 50Mhz.
- Hỗ trợ các chuẩn I2C, CAN, UART

Kích thước vật lý (mm):





Hình sản phẩm module tham chiếu :

