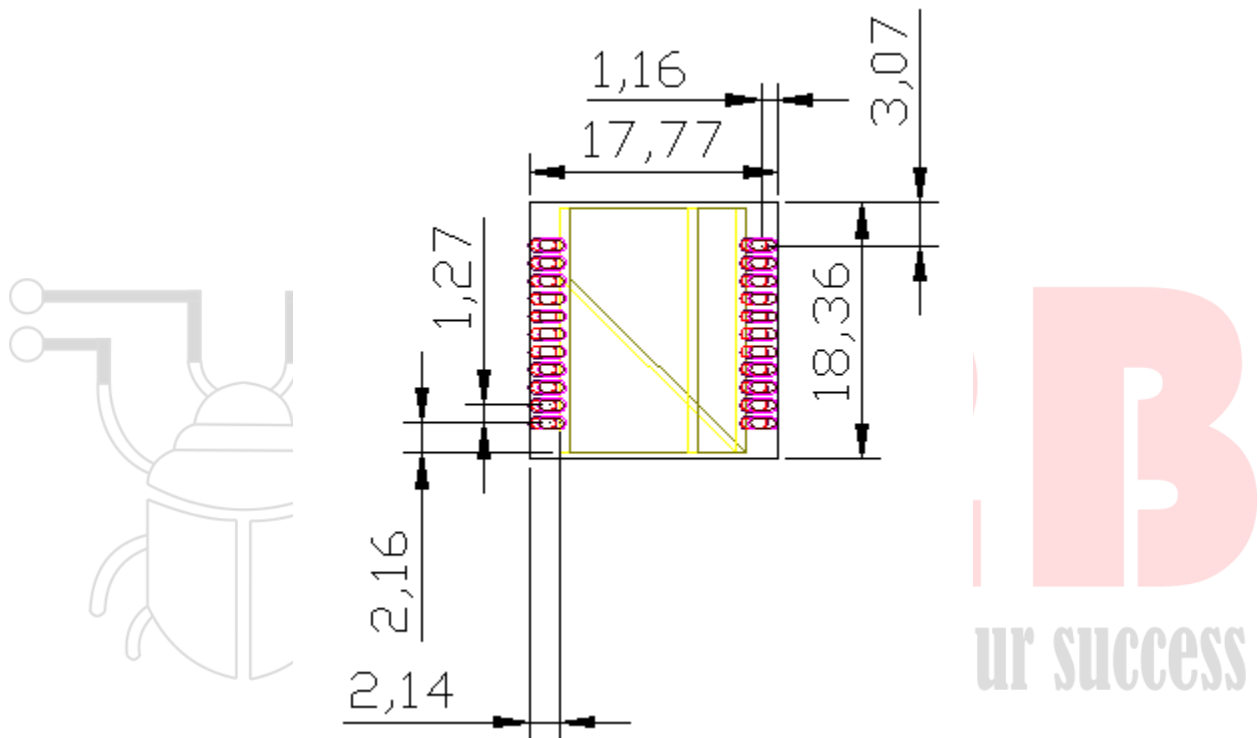


MODULE-MEMPCI768-V1

Đặc tính kỹ thuật:

- Hỗ trợ vùng mở rộng địa chỉ của bus PCI.
- Cải thiện vùng nhớ đệm khi hoạt động các chức năng xử lý triệt vọng trong các ứng dụng gọi thoại IP, gọi hội nghị truyền hình.
- Khả năng mở rộng 768Mb vùng đệm.

Kích thước vật lý (mm):



Hình sản phẩm module tham chiếu :

