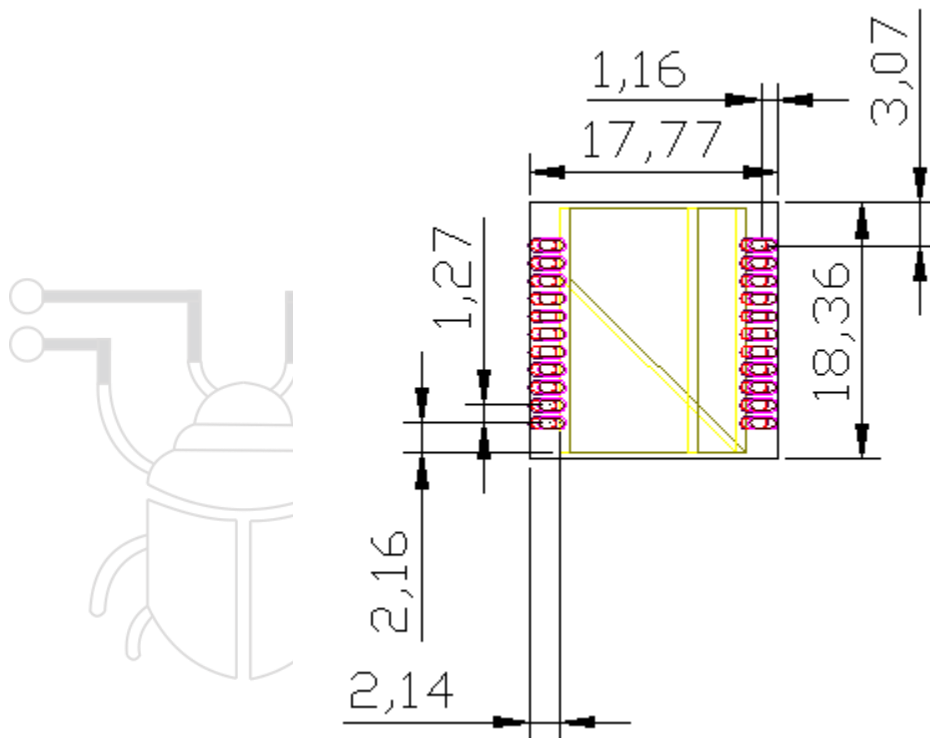


MODULE-MEMPCI1024-V1

Đặc tính kỹ thuật:

- Hỗ trợ vùng mở rộng địa chỉ của bus PCI.
- Cải thiện vùng nhớ đệm khi hoạt động các chức năng xử lý triệt vọng trong các ứng dụng gọi thoại IP.
- Khả năng mở rộng 512Mb vùng đệm.

Kích thước vật lý (mm):



Hình sản phẩm module tham chiếu :

