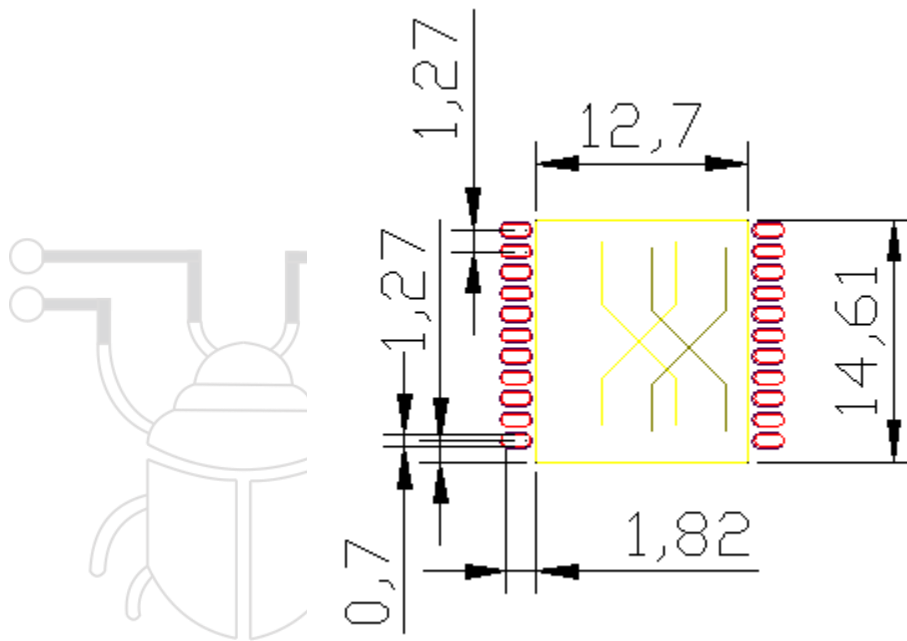


MODULE-MUX33MHZ-V1

Đặc tính kỹ thuật:

- Sử dụng để chuyển mạch đường tín hiệu tốc độ cao, có thể lên đến 33MHZ.
- Có chế độ chuyển đầu vào cho bus tín hiệu.
- Sử dụng điện áp cấp 3V3.
- Có thể dùng cho chuyển bus tín hiệu tốc độ cao trong các mục đích truy xuất nhiều nguồn tín hiệu cho máy chủ.

Kích thước vật lý (mm):



Hình sản phẩm module tham chiếu :

